



**VASTE HORDEUR**

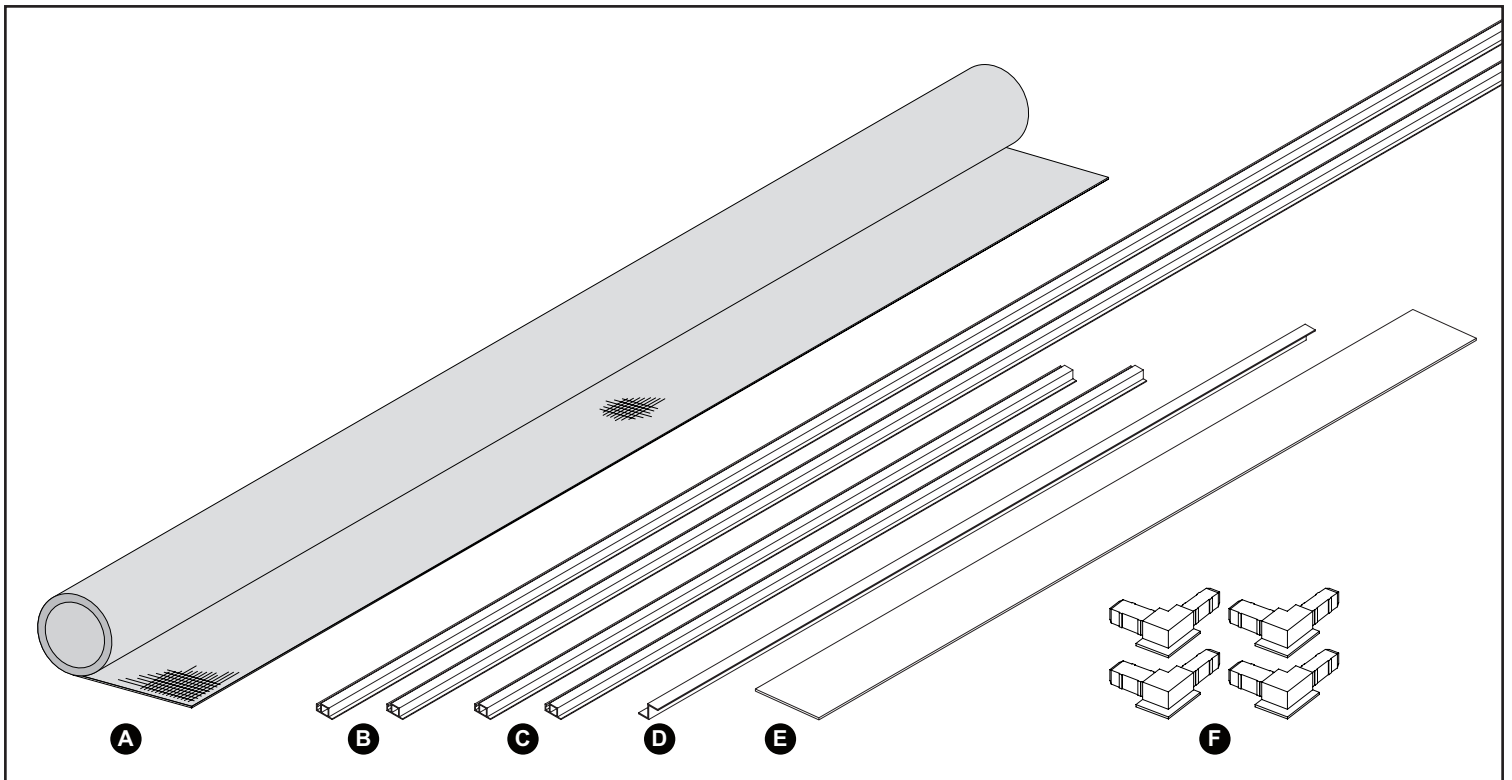
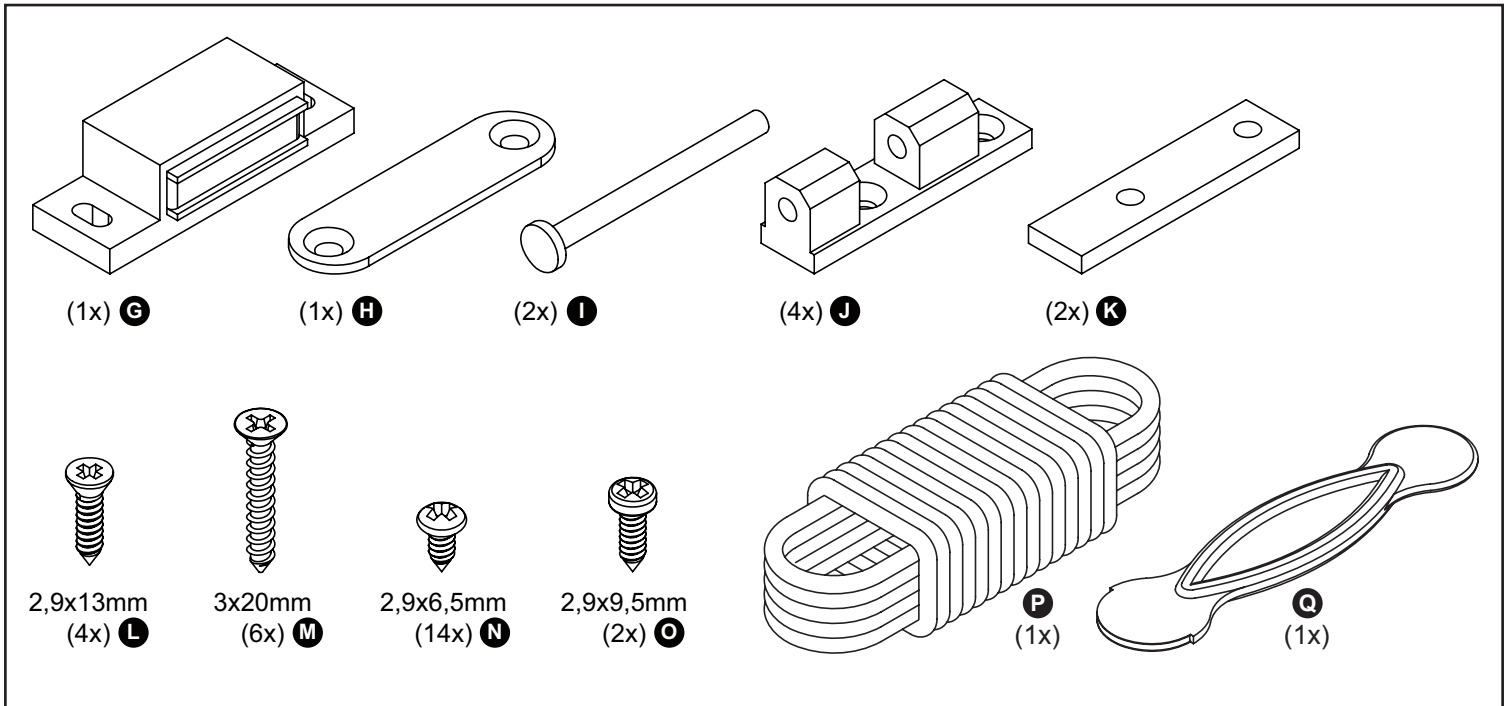
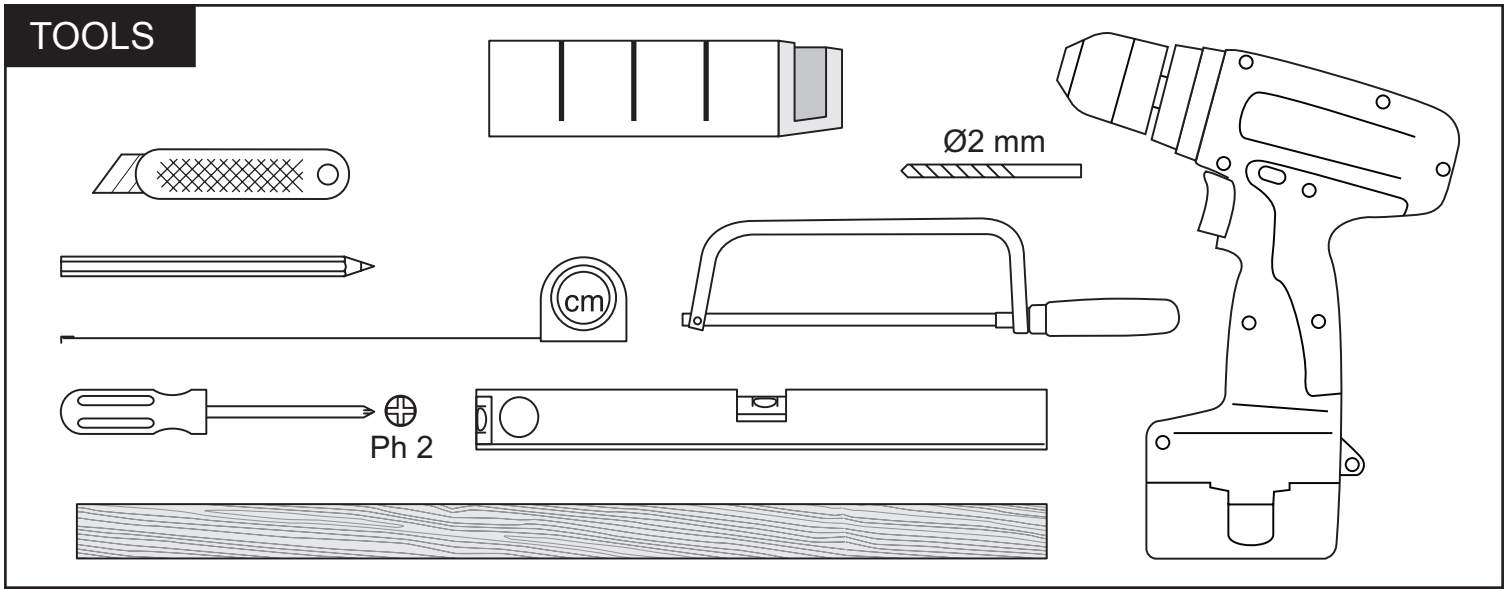
**PORTE MOUSTIQUAIRE**

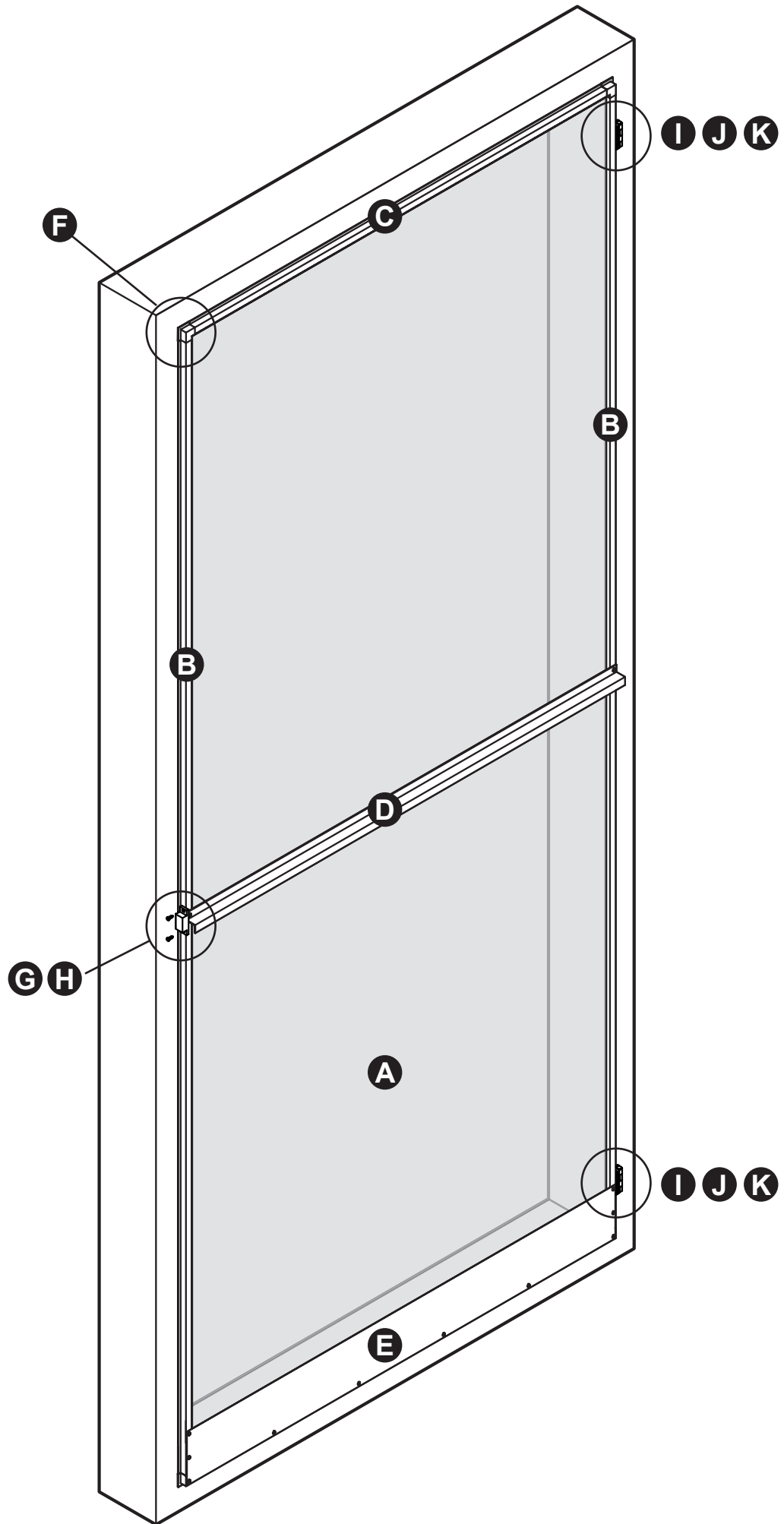
**SCREEN DOOR**

**Handleiding  
Guide d'installation  
Manual**

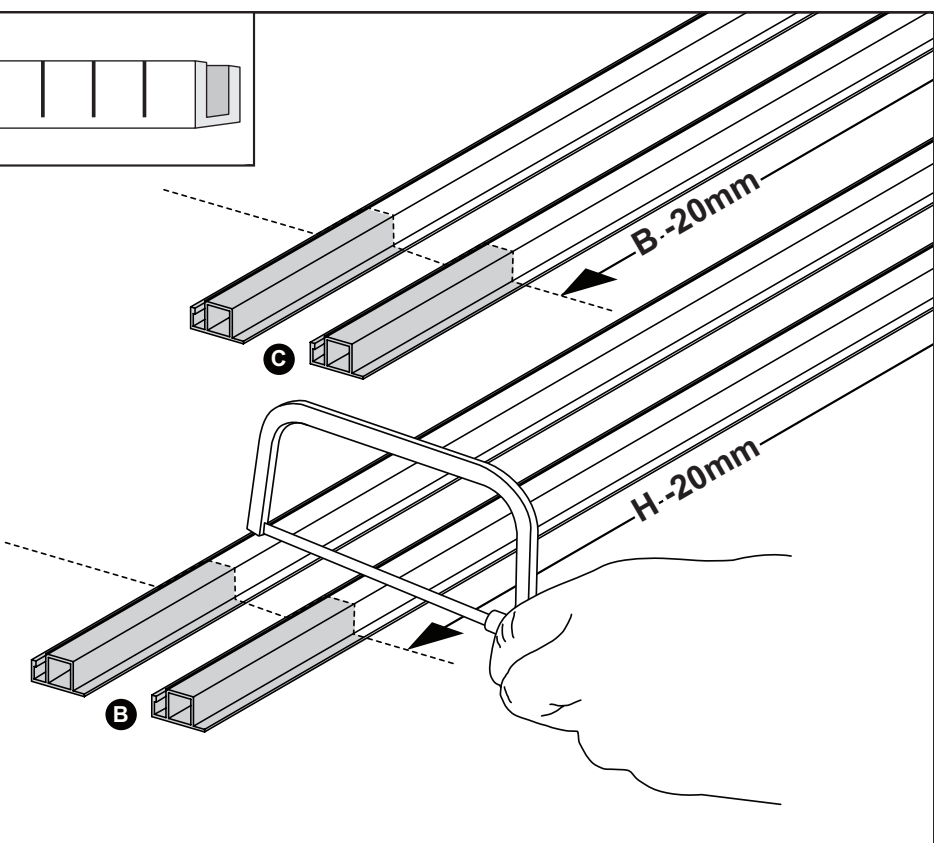
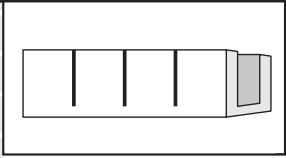
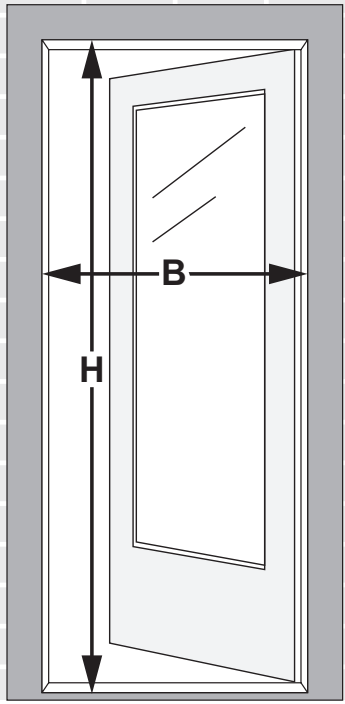
**STD**

# TOOLS

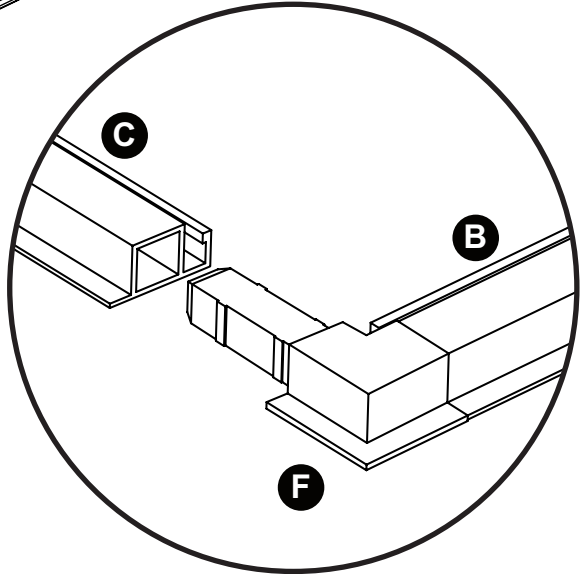
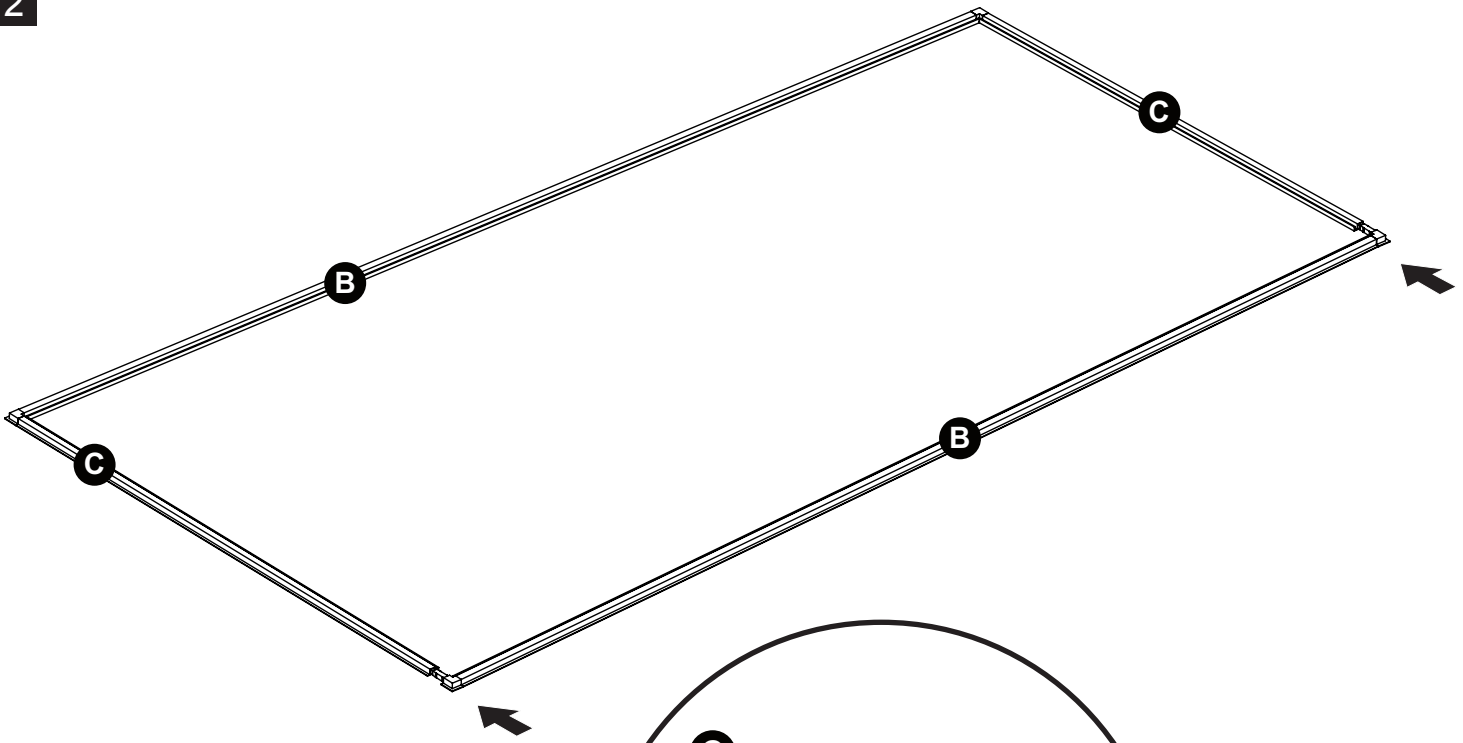




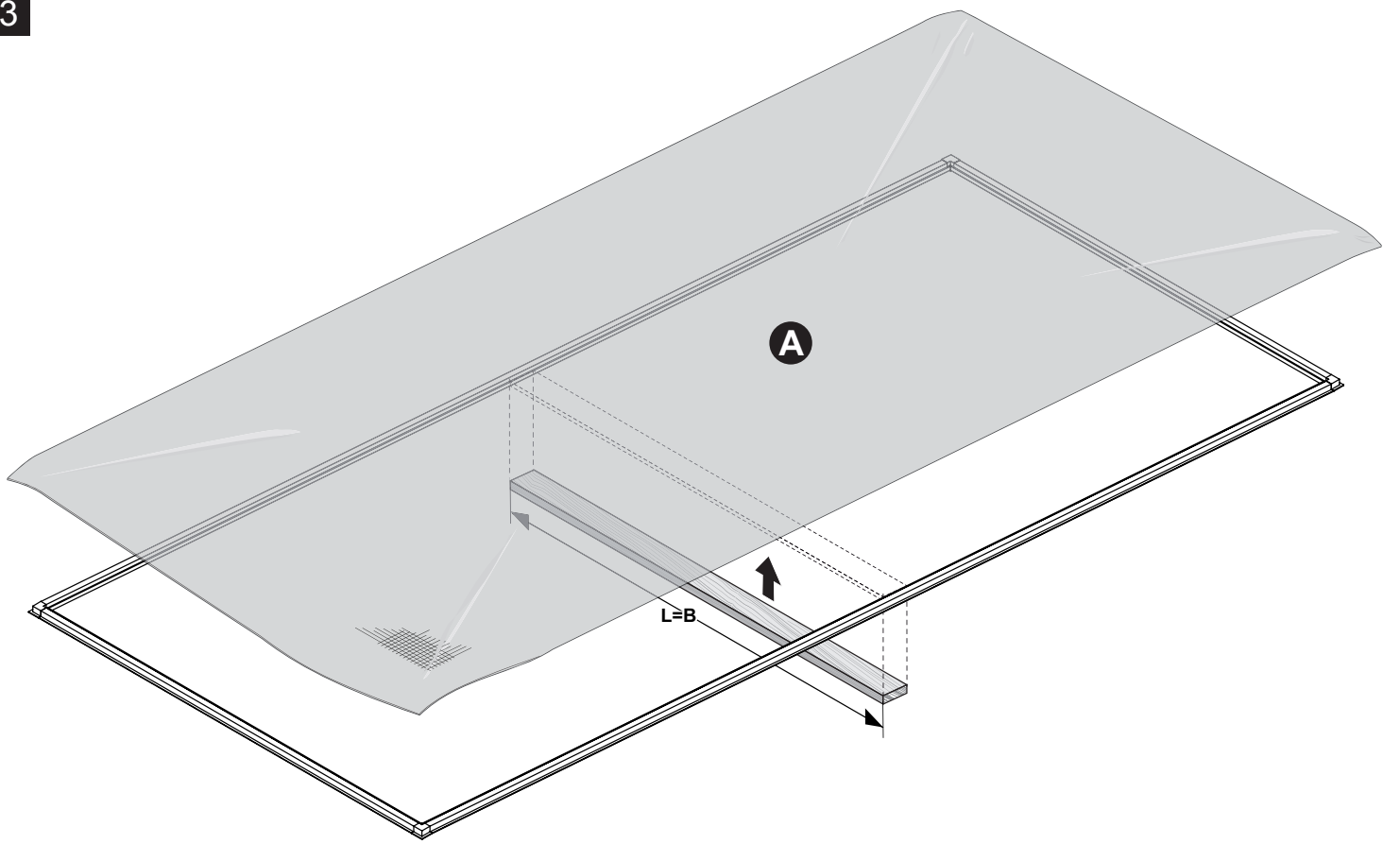
1



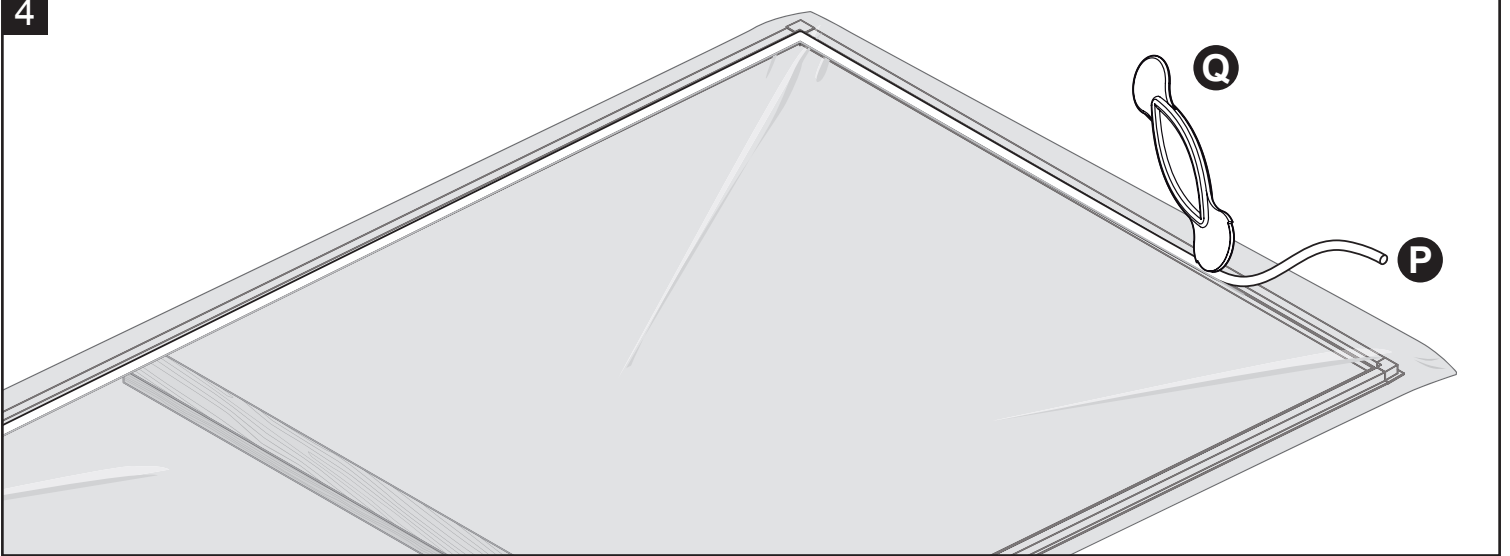
2



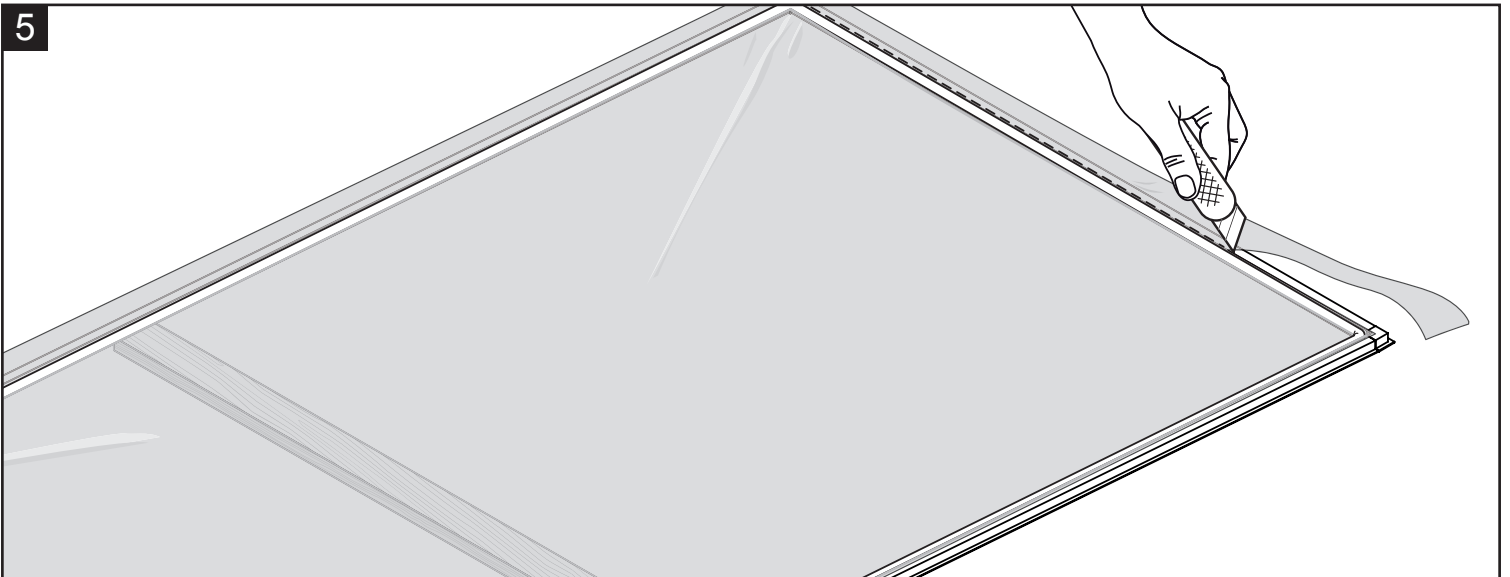
3

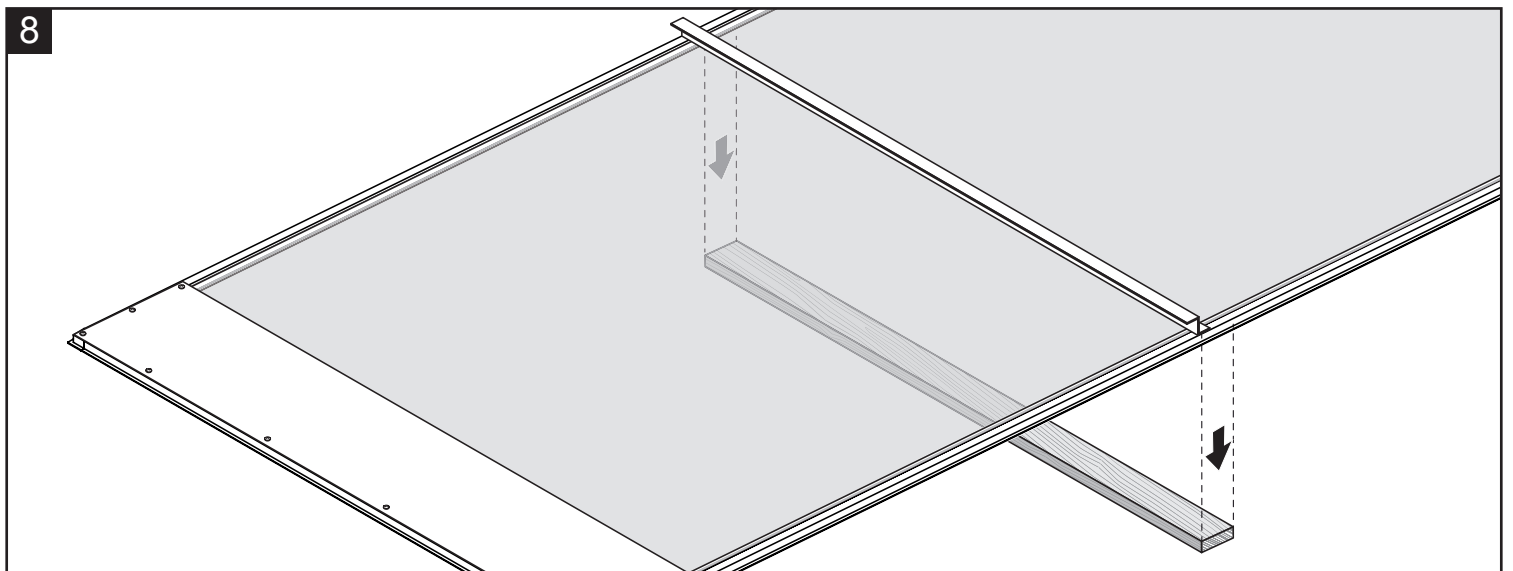
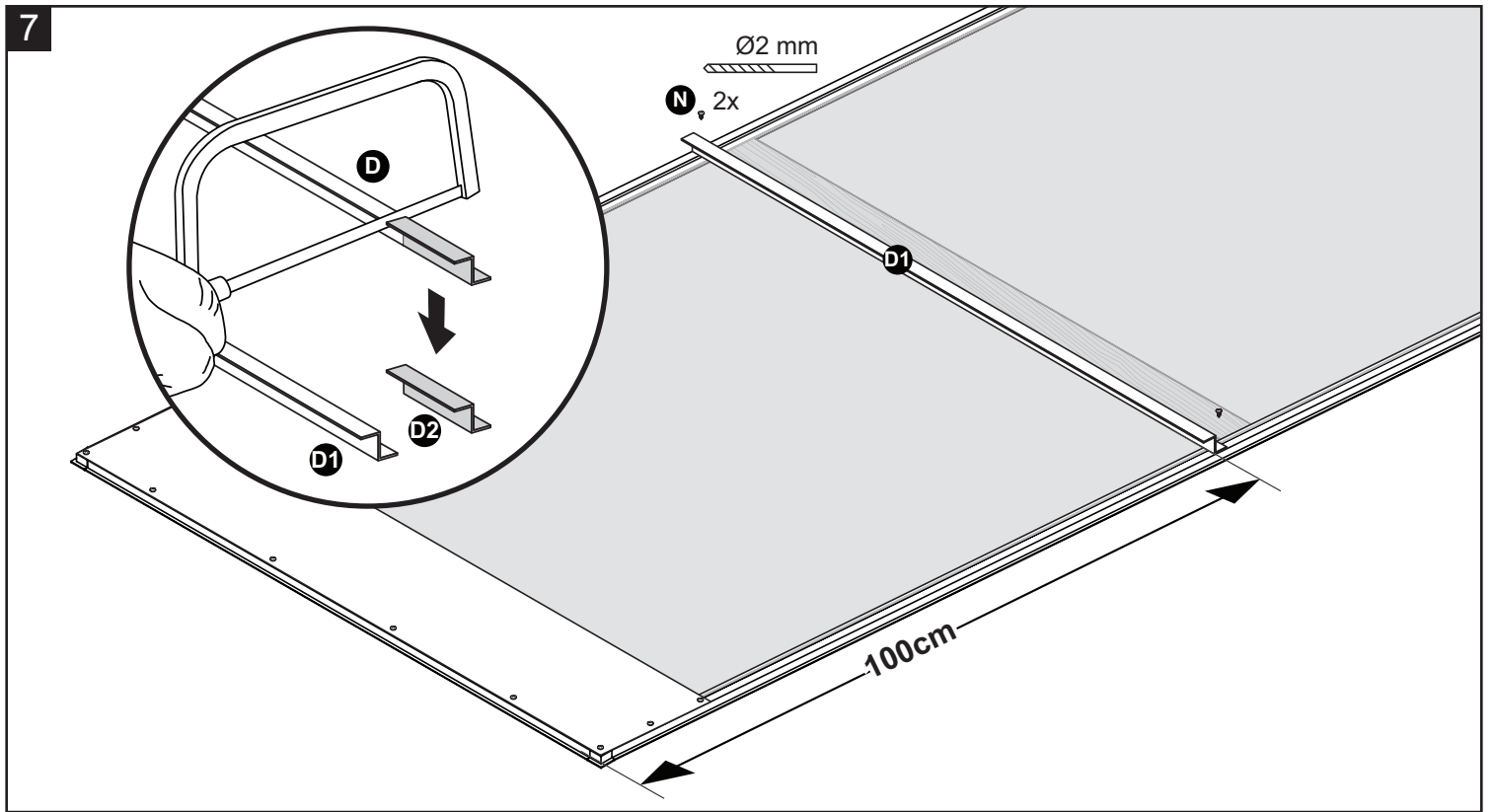
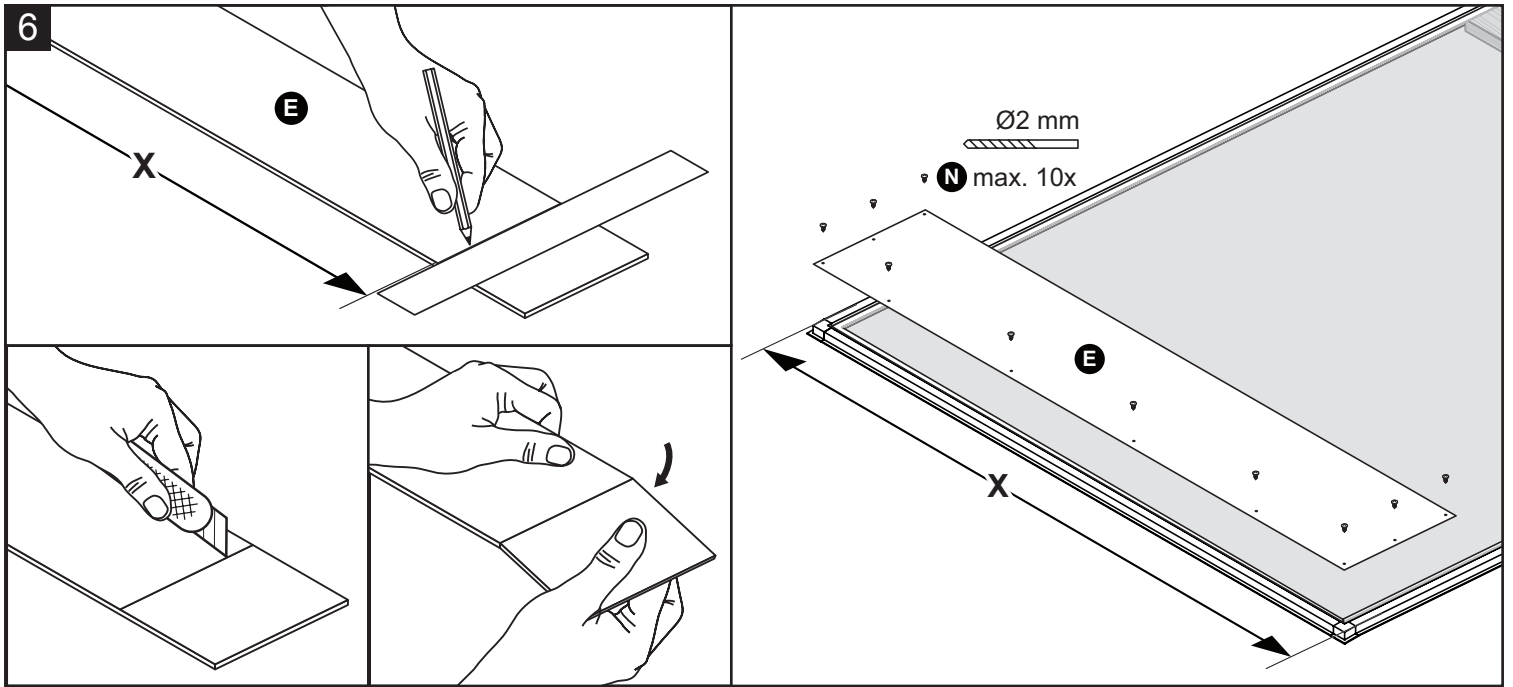


4

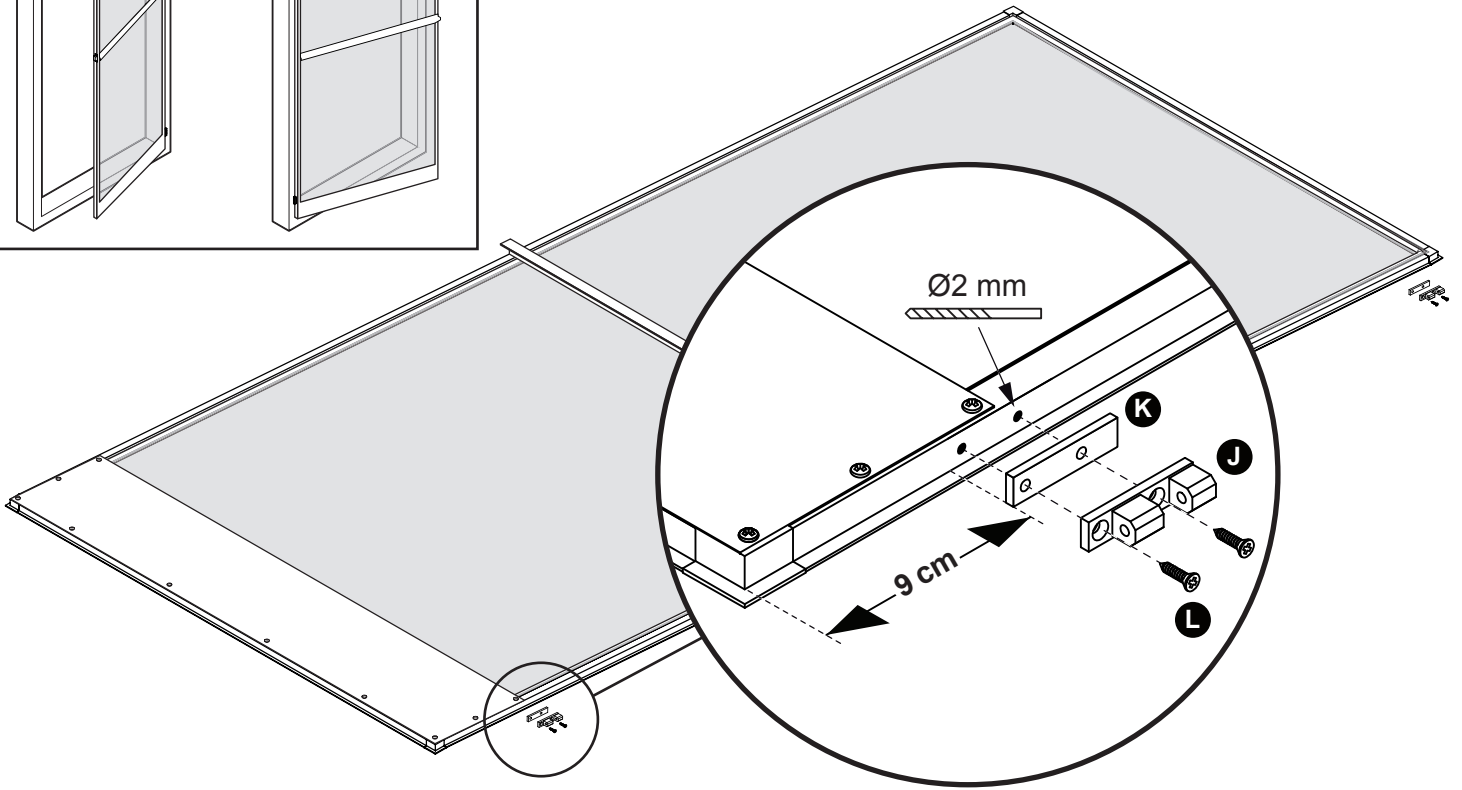
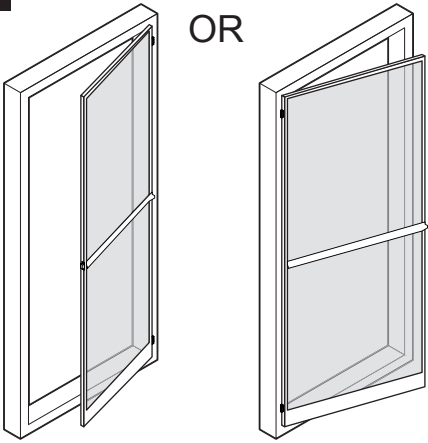


5

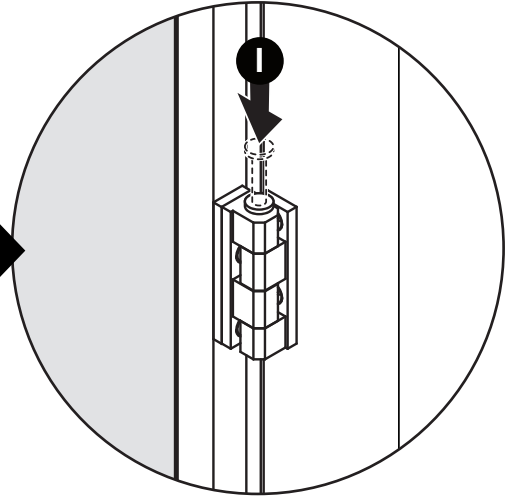
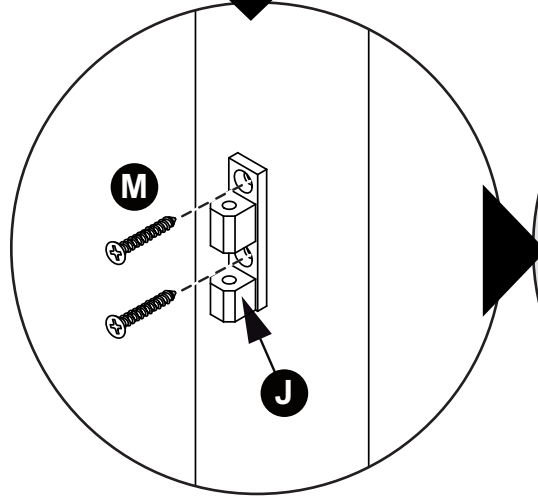
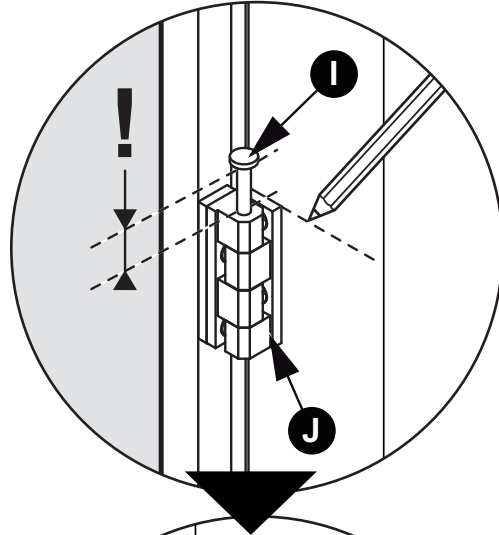
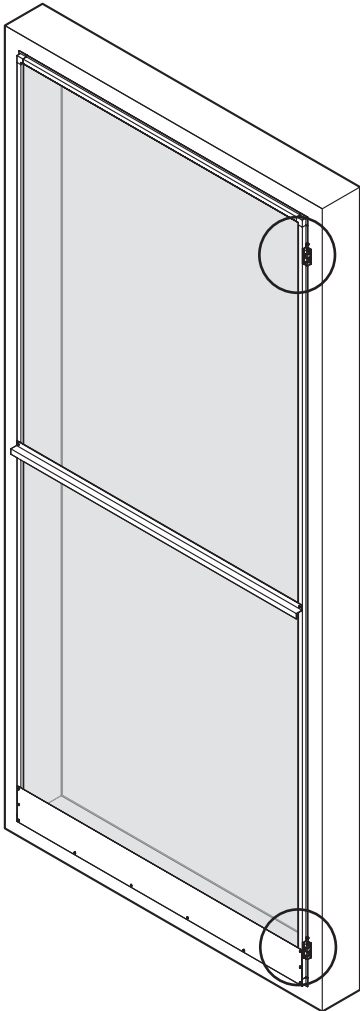




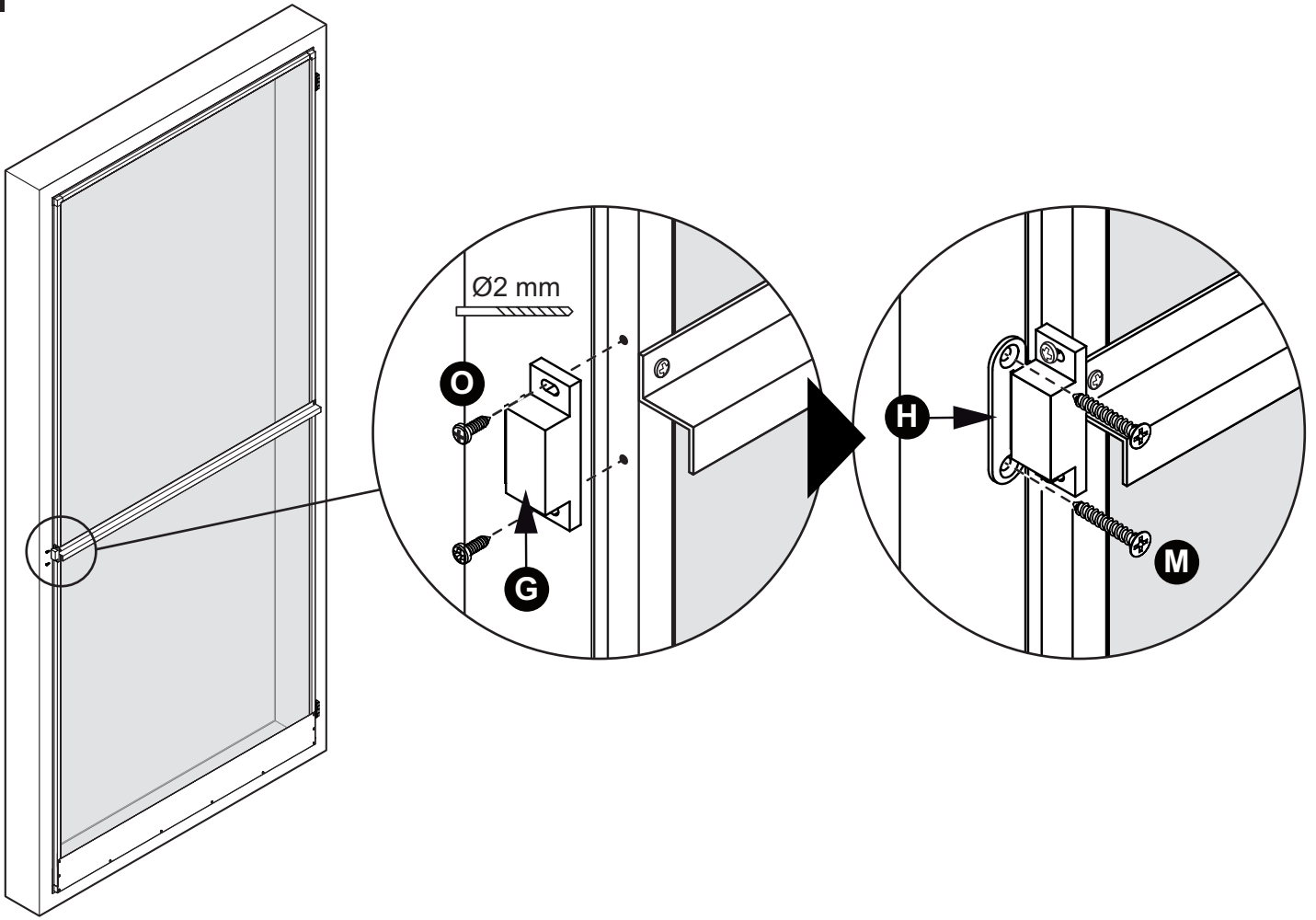
9



10



11



12

